



Repossi
macchine agricole

CATALOGO PARTI DI RICAMBIO

RANGHINATORE A PETTINI

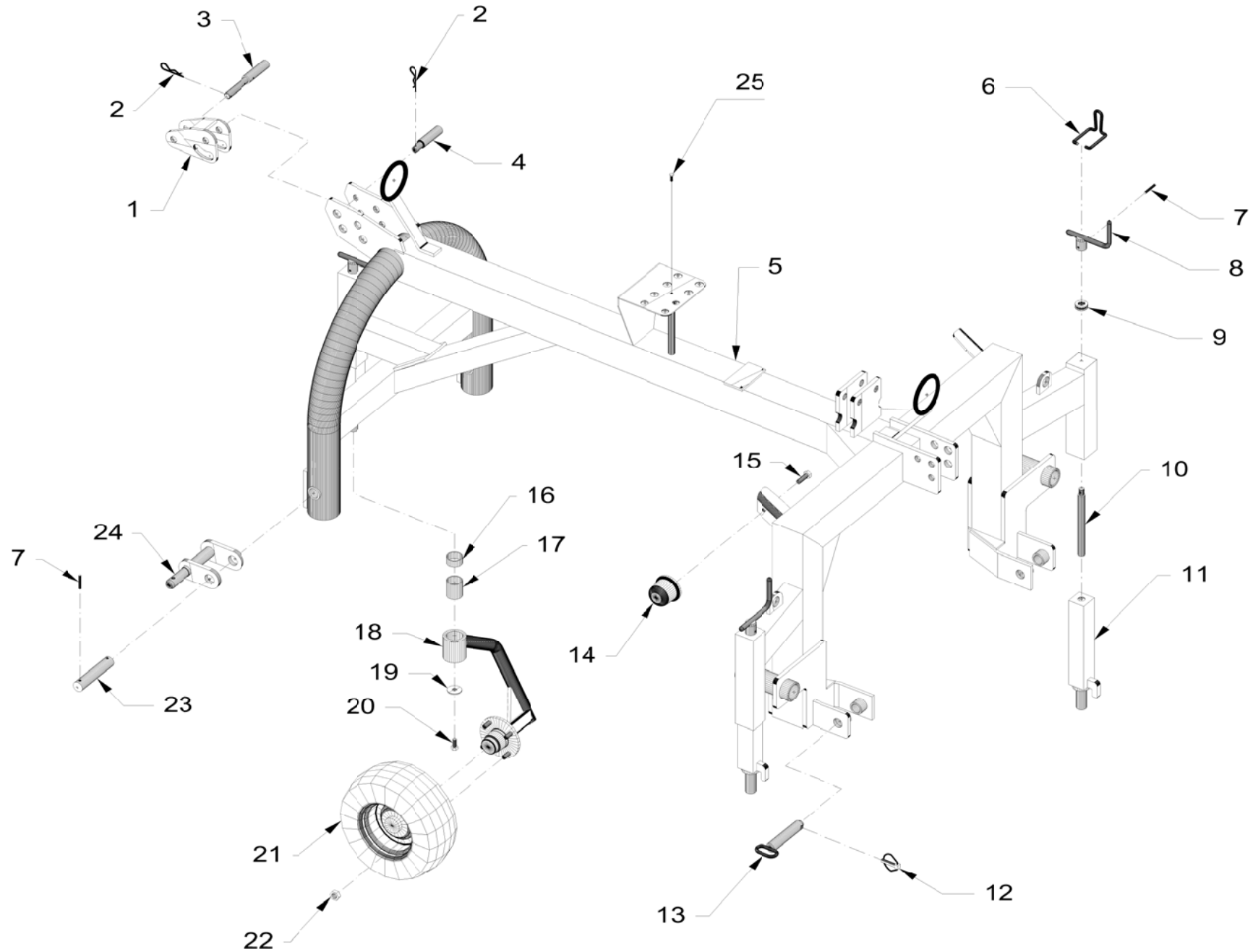
mod. **6000FP**

Repossi Macchine agricole s.r.l.

Via V. Emanuele II, 40 - 27022 Casorate Primo (PV) - Italia

Tel. **39 02 905 66 25 - Fax **39 02 905 13 08

e-mail: info@repossi.it - Web: www.repossi.it



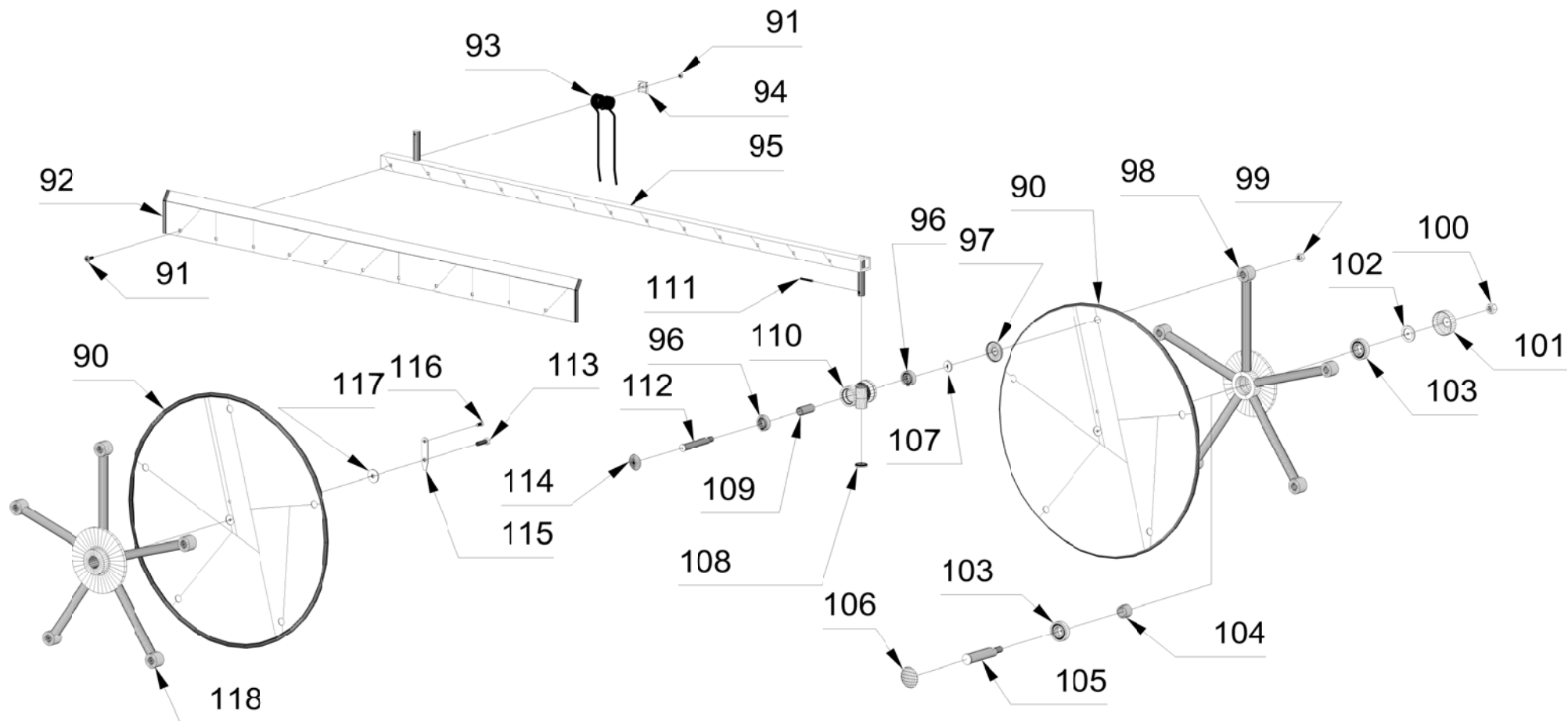
Pos.	Cod. pezzo	Descrizione
1	09.00.1351.00	Snodo attacco 3° punto
2	03.05.0004.00	Coppiglia B ø4
3	09.00.1434.00	Spinotto per 3° punto
4	09.00.1352.00	Perno per snodo attacco 3° punto
5	09.00.1900.00	Telaio centrale Mod. 6000FP (senza impianto indipendente)
6	01.15.1149.02	Molla di fermo maniglia
7	03.11.0645.01	Spina elastica 6x45
8	01.15.1149.01	Maniglia regolazione alzata
9	01.15.1149.04	Cuscinetto reggispinta piedino
10	01.15.1149.03	Vite regolazione altezza per ruota piroettante
11	01.15.1149.07	Piede interno porta ruota piroettante con fermo rotazione e perno maggiorato
12	03.04.0010.00	Spina a scatto ø 10
13	09.00.1901.00	Perno attacco sollevatore
14	03.10.8060.12	Paracolpi troncoconico M12
15	07.07.1230.04	Vite TE 12x30 8.8 uni 5739
16	03.15.4020.00	Bronzina sinterizzata 40x44x20
17	03.15.4050.00	Bronzina sinterizzata 40x44x50
18	09.00.2402.00	Perno porta ruota piroettante con mozzo
19	03.07.1160.00	Ranella 11x60x6
20	07.07.1030.04	Vite TE 10x30 8.8 uni 5739
21	01.06.1608.04	Ruota completa 16x6.50-8 con cerchio 4 fori FIAT
21,1	01.06.1608.01	Copertura 16x6.50-8
21,2	01.06.1608.02	Camera d'aria per ruota 16x6.50-8
21,3	01.06.1608.03	Cerchio a 4 fori 5.50-8 per ruota 16x6.50-8
22	01.08.1215.00	Dado speciale per colonnette semiassi M12

23	09.00.1502.00	Spina per attacchi sollevatore
24	09.00.1503.00	Attacco sollevatore
25	07.07.0625.04	Vite TE 6x25 uni 5739



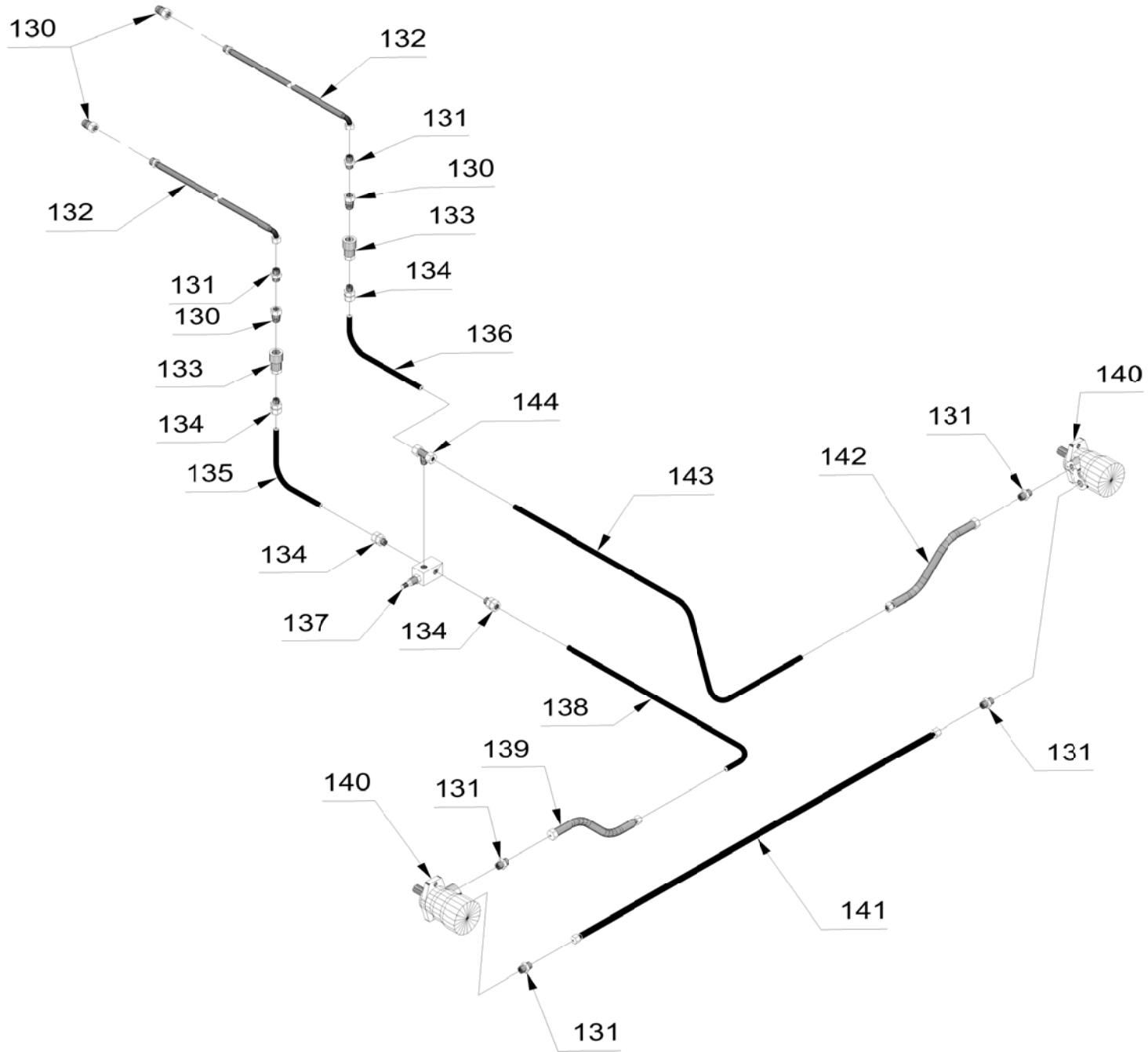
Pos.	Cod. pezzo	Descrizione
40	03.07.1960.00	Ranella 19x60x5
41	07.01.0018.08	Dado M18 UNI 5594 a corona
42	07.07.1030.04	Vite TE 10x30 8.8 uni 5739
43	06.03.0052.04	Cappellotto protezione centro crociera 4 fori
44	02.01.1056.00	Flangia in alluminio
45	07.02.0016.01	Dado autobloccante M 16
46	09.00.1130.00	Perno fissaggio cilindro al telaio
47	09.00.1165.00	Perno fissaggio cilindro al braccio anteriore 6000 e tirante timoncino 420TI
48	03.11.0540.00	Spina elastica 5x40
49	04.09.0017.00	Cilindro a doppio effetto per gruppo ranghinante
49,1	04.09.0003.90	Kit guarnizioni per cilindro gruppi ranghinanti
50	03.07.2035.00	Ranella 20,5x35x4
51	07.07.1225.04	Vite TE 12x25 8.8 uni 5739
52	03.07.1350.00	Ranella 13x50x3
53	09.00.0099.00	Braccio diritto
54	01.15.1149.02	Molla di fermo maniglia
55	03.11.0645.01	Spina elastica 6x45
56	01.15.1149.01	Maniglia regolazione alzata
57	01.15.1149.04	Cuscinetto reggispinta piedino
58	01.15.1149.03	Vite regolazione altezza per ruota piroettante
59	01.15.1149.05	Piede interno porta ruota piroettante
60	01.11.3069.00	Boccola in nylon 30,3x38x69
61	09.00.3004.00	Perno per ruote piroettanti
62	01.06.1506.00	Ruota completa 15x6.00-6
62,1	01.06.1506.01	Copertura 15x6.00-6

62,2	01.06.1506.02	Camera d'aria per ruota 15x6.00-6
62,3	03.03.6205.00	Cuscinetto 6205 - 25x52x15
63	03.06.1730.00	Ranella 17x30x3
64	01.06.0016.00	Piattella parafieno esterna (foro piccolo)
65	01.06.0025.00	Piattella parafieno interna (foro grosso)
66	03.07.1348.00	Ranella 13x48x3
67	07.07.1025.04	Vite TE 10x25 8.8 uni 5739
68	07.01.0010.04	Dado M10 UNI 5588
69	01.16.0010.05	Tirante a occhio filettato M10
70	03.05.1908.00	Molla a trazione richiamo gruppi ranghinanti
71	07.07.1035.01	Vite TE 10x35 8.8 uni 5737
72	09.00.1903.00	Rinforzo posteriore
73	07.02.0018.01	Dado autobloccante M 18
74	07.07.1230.04	Vite TE 12x30 8.8 uni 5739
75	04.01.0315.00	Motore oleodinamico 315cc
76	04.01.0001.90	Kit guarnizioni per motorino oleodinamico (tipo tondo epm - omp)
76	03.09.0040.00	Seeger 40e
77	03.09.0080.01	Seeger 80i
78	03.03.6208.00	Cuscinetto 6208 - 40x80x18
79	09.00.0484.09	Distanziale interno 50x40x18
80	09.00.0481.01	Albero centro crociera per motore oleodinamico
81	09.00.0482.00	Distanziale esterno 50x40x25
82	09.00.1902.03	Perno snodo ranghinatore
83,1	09.00.1902.00	Telaio gruppo ranghinante destro
83,2	09.00.1902.10	Telaio gruppo ranghinante sinistro

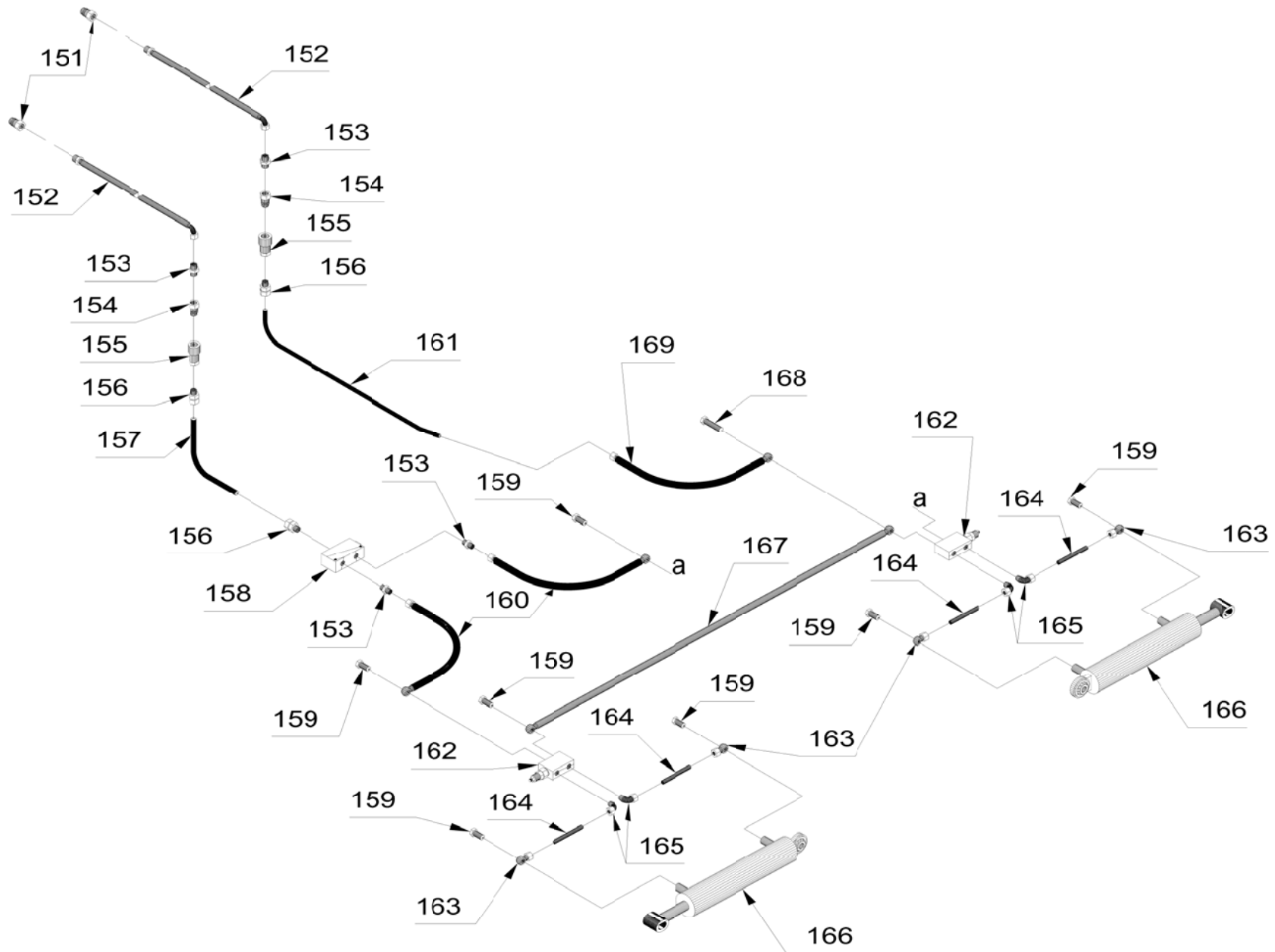


Pos.	Cod. pezzo	Descrizione
90	09.00.0055.05	Disco lamiera a 5 fori
91	07.06.0823.00	Vite TTQST 8x23 8.8 con dado M8 autobloccante
92,1	11.012.0121.04	Lamiera per aspi con 13 denti
92,2	11.012.0121.05	Lamiera per aspi con 15 denti
92,3	11.012.0121.40	Lamiera per aspi con 13 denti contraria
92,4	11.012.0121.50	Lamiera per aspi con 15 denti contraria
93,1	03.05.0122.00	Dente doppio normale (lato destro) per pettine
93,2	03.05.0122.01	Dente doppio contrario (lato sinistro) per pettine
94	06.02.0123.00	Piastrina fermadente
95,1	09.00.0120.40	Angolare per aspi destro (13 denti)
95,2	09.00.0120.41	Angolare per aspi sinistro (13 denti)
95,3	09.00.0120.50	Angolare per aspi destro (15 denti)
95,4	09.00.0120.51	Angolare per aspi sinistro (15denti)
95,5	09.00.0120.42	Aspo destro completo (13 denti)
95,6	09.00.0120.43	Aspo sinistro completo (13 denti)
95,7	09.00.0120.52	Aspo destro completo (15 denti)
95,8	09.00.0120.53	Aspo sinistro completo (15 denti)
96	03.03.6204.02	Cuscinetto 6204/2RS - 20x47x14
97	01.14.0075.00	Cappellotto posteriore supportino
98	09.00.0095.05	Crociera condotta (foro largo) 5 aspi
99	07.02.0016.01	Dado autobloccante M 16
100	07.01.0018.04	Dado M18 UNI 5588
101	06.02.0098.00	Cappellotto posteriore centro crociera
102	09.00.0097.00	Distanziale posteriore centro crociera
103	03.03.6206.00	Cuscinetto 6206 - 30x62x16

104	09.00.0094.00	Distanziale interno centro crociera
105	09.00.1192.00	Perno centro crociera folle
106	06.02.0091.00	Cappellotto bombato centro crociera
107	03.07.2035.00	Ranella 20,5x35x4
108	06.02.0125.00	Ranella zincata di fermo
109	09.00.0082.00	Tubo distanziale per supportino
110	01.14.0078.00	Supportino RF 78 nudo
110,1	09.00.0078.00	Supportino RF 78 completo
111	03.11.0732.01	Spina elastica 7x32 zincata
112	09.00.0084.00	Perno supportino
113	07.07.1240.04	Vite TE 12x40 8.8 uni 5739
114	06.02.0085.00	Cappellotto bombato supportino
115	06.02.0070.00	Linguetta di fermo centro crociera
116	07.07.0810.04	Vite TE 8x10 8.8 uni 5739
117	03.07.1356.00	Ranella 13x56x8
118	09.00.0054.05	Crociera motrice (foro brocciato) 5 aspi



Pos.	Cod. pezzo	Descrizione
130	04.15.0012.01	Innesto rapido Maschio 1/2"
131	04.13.1212.01	Nipplo 1/2" - 1/2"
132	04.19.2650.00	Tube in gomma R1 1/2" L= 2650 Maschio 1/2" + Femmina 90° 1/2"
133	04.15.0012.02	Innesto rapido Femmina 1/2"
134	04.14.0092.15	Raccordo DIN TN 92 - 15 LR
135	09.00.1930.00	Tube in ferro da innesto rapido a valvola di massima
136	09.00.1931.00	Tube in ferro da T valvola di massima a innesto rapido
137	04.05.0012.04	Valvola di massima pressione 1/2"
138	09.00.1932.00	Tube in ferro da valvola di massima a motore sinistro
139	04.19.1370.00	Tube in gomma R1 1/2" L= 1370 Femmina 1/2" + MSE 22x1.5 ø 15
140	04.01.0315.00	Motore oleodinamico 315cc
140,1	04.01.0001.90	Kit guarnizioni per motorino oleodinamico (tipo tondo epm - omp)
141	04.19.3330.00	Tube in gomma R1 1/2" L= 3330 Femmina 1/2" + Femmina 1/2"
142	04.19.1500.00	Tube in gomma R1 1/2" L= 1500 Femmina 1/2" + MSE 22x1.5 ø 15
143	09.00.1933.00	Tube in ferro da motore destro a T valvola di massima
144	04.14.0096.15	Raccordo DIN TN 96 - 15 LR



Pos.	Cod. pezzo	Descrizione
151	04.15.0012.01	Innesto rapido Maschio 1/2"
152	04.18.2650.00	Tubo in gomma R1 3/8" L= 2650 Maschio 1/2" + Femmina 90° 3/8"
153	04.13.0038.01	Nipplo 3/8" - 3/8"
154	04.15.0038.01	Innesto rapido Maschio 3/8"
155	04.15.0038.02	Innesto rapido Femmina 3/8"
156	04.14.0092.12	Raccordo DIN TN 92 - 12 LR
157	09.00.1934.00	Tubo in ferro da innesto rapido a divisore
158	04.05.3811.01	Divisore di flusso 38-11
159	04.13.0038.03	Vite forata 3/8"
160	04.18.0950.00	Tubo in gomma R1 3/8" L= 950 Femmina 3/8" + Occhio 3/8"
161	09.00.1935.00	Tubo in ferro da pistone lato destro a innesto rapido
162	04.05.3801.03	Valvola di blocco overcenter 3/8" SE
163	04.14.0038.12	Raccordo 12 - Occhio 3/8" L
164	09.00.1272.00	Tubo in ferro per valvola di blocco
165	04.14.0094.12	Raccordo DIN TN 94 - 12 LR
166	04.09.0017.00	Cilindro a doppio effetto per gruppo ranghinante
166,1	04.09.0003.90	Kit guarnizioni per cilindro gruppi ranghinanti
167	04.18.0700.00	Tubo in gomma R1 3/8" L= 0700 Occhio 3/8" + Occhio 3/8" a 0°
168	04.13.1012.03	Vite forata doppia 1/2"